

SYNTESIS® LINE

battente

otočné dvere so skrytou zárubňou



Modelová línia dverí **Syntesis® Line battente** je riešenie umožňujúce inštaláciu otočných dverí zarovnaných so stenou a to bez viditeľných zárubní, obložiek či rámov.

Dverný panel môže byť natretý rovnakou farbou ako stena, čím sa dosiahne efekt dokonalého splynutia so stenou. Keďže sú dvere zarovnané s úrovňou steny, opticky sa „stratia“.

Vďaka novým, vyspelým materiálom a ďalšej povrchovej úprave panelov dverí (lakovanie, obrazové aplikácie), sa táto modelová línia stane skutočne výrazným dizajnovým prvkom, ktorý každému interiéru dodá nový estetický rozmer.

SYNTESIS® LINE

battente



Rovnaké estetické a konštrukčné vlastnosti majú aj systémy stavebných puzdier Syntesis® Line posuvné a Syntesis® Luce pre posuvné dvere bez viditeľných zárubní a obložiek. Kombináciou oboch systémov pre posuvné a otočné dvere sa dosiahne **dokonale jednoliaty a minimalistický výsledok.**

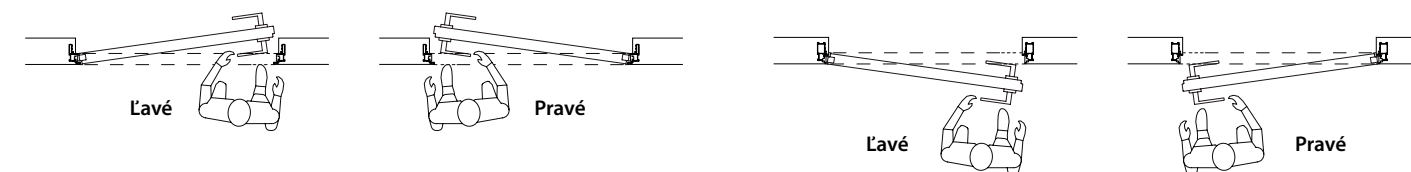
SYNTESIS® LINE

battente

TYPY: PODĽA OTVÁRANIA

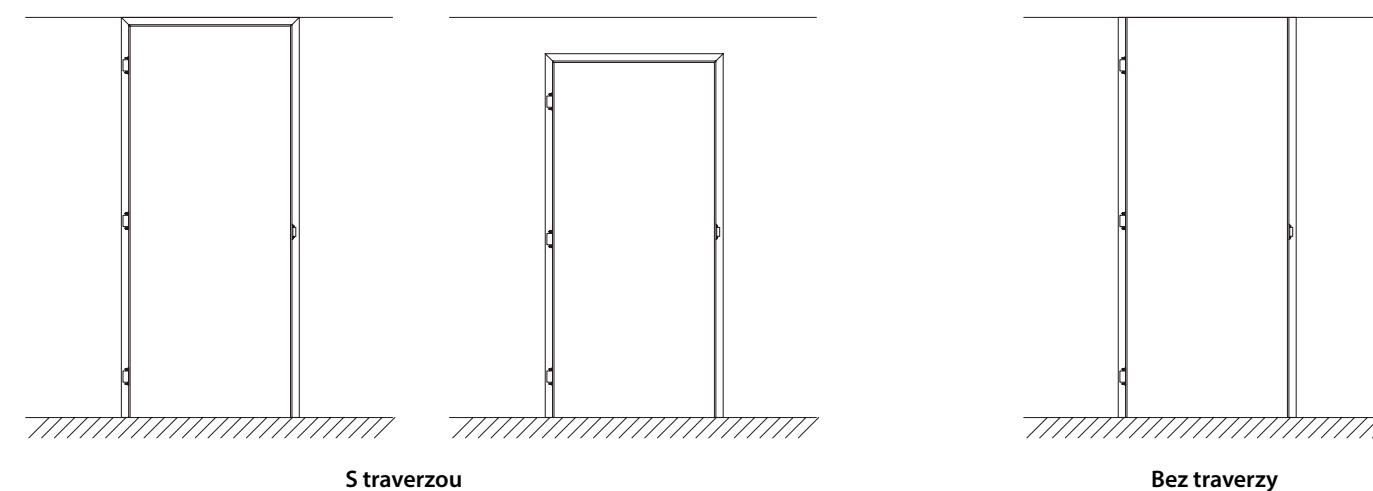
TLAČENÉ DVERE

ŤAHANÉ DVERE



TYPY: S TRAVERZOU ALEBO BEZ TRAVERZY

Charakteristickým znakom otočných dverí SYNTESIS® LINE battente je možnosť namontovať ich tak, aby boli zarovnané so stropom s použitím alebo bez použitia hornej traverzy. Týmto spôsobom je možné dosiahnuť úplné splynutie dverí, steny a stropu.



MOŽNOSTI DODANIA

KOMPLETNÁ SÚPRAVA
s poskladanou zárubňou

KOMPLETNÁ SÚPRAVA
so zárubňou na poskladanie

JEDNOTLIVÉ PRVKY
s poskladanou zárubňou

JEDNOTLIVÉ PRVKY
so zárubňou na poskladanie



Kompletná súprava obsahuje skrytú zárubňu, dverné krídlo a montážnu krabičku s pántmi, magnetickou zámku a tesnením.

SYNTESIS® LINE

battente - HLINÍKOVÁ ZÁRUBŇA



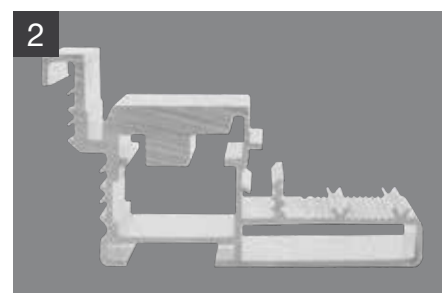
Značka

Vďaka značke sa zárubňa dá ľahko identifikovať.



Mimoriadne pevná skrytá zárubňa

Hmotnosť približne 2 kg na bežný meter hliníkového profilu.



Dlhodobá odolnosť

Hliníkový profil zárubne sa najprv upraví fosfátovaním proti oxidácii. Následne sa naniesie základný náter, ktorý zlepšuje prínavosť finálneho povrchového materiálu.



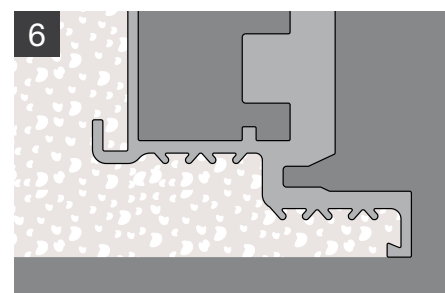
6 nastaviteľných svoriek

Svorky sú výškovo nastaviteľné pre pohodlné upevnenie na murovanú stenu.



Váhorys „100“

Zárubňa je označená váhorysom „100“ pre jednoduchšie osadenie zárubne na úroveň dokončenej podlahy „0“.



ŽIADNE praskliny!

Profil zárubne je navrhnutý tak, aby sa zabránilo tvorbe prasklín.

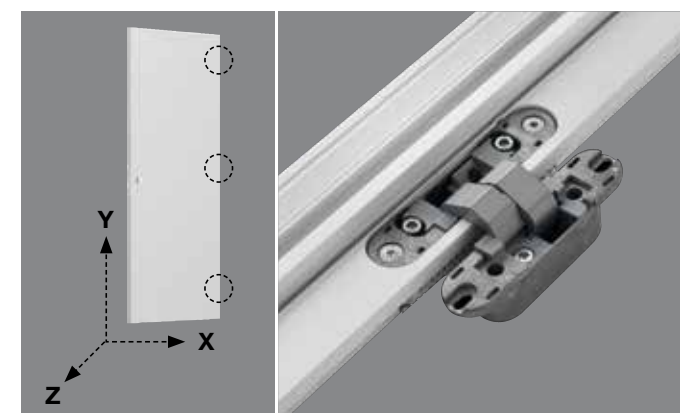
SYNTESIS® LINE

battente - DVERE



VÝHODY

- Ľahká identifikácia dverí vďaka značke.
- Dvere majú základný náter, ktorý zlepšuje prínavosť konečnej povrchovej úpravy - náterovej farby na steny alebo akejkoľvek inej emailovej farby (matnej či lesklej).
- Univerzálne s možnosťou zmeny smeru otvárania dverí (pravé alebo ľavé).
- Hrúbka 45 mm.
- Duté jadro s dvojitém obvodovým rámom z masívneho dreva na zvýšenie odolnosti proti ohnatiu.
- Celoobvodový vnútorný rám.
- Dverné krídla od výšky H = 2300 mm sa dodávajú s vnútorným napínacím tiahnom na zlepšenie plochosti dverí.
- Dverné krídlo sa dodáva iba s otvorom pre kľučku. Možnosť namontovať aj zámku na kľúč alebo zámku uzamykateľnú z jednej strany. (Druhý otvor sa musí urobiť pri montáži.)



PÁNTY

3 pánty sú nastaviteľné v 3 smeroch (výška, šírka, hĺbka) pre zabezpečenie dokonalého nastavenia dverného panelu a obvodovej medzery.

Poznámka: Ak je hmotnosť dverného panelu viac ako 50 kg (max. 65 kg), sú potrebné 4 pánty (príplatok 60,00 €).



MAGNETICKÁ ZÁMKA

Magnetická zámka

Vyznačuje sa moderným dizajnom s minimalistickými líniami. Spĺva s dverným panelom. Garantuje mimoriadne ľahké a tiché zatvorenie.

Excentrický protikus zámky

- Minimalistický dizajn, ktorý spĺva s okolím.
- Excentrický protikus: umožňuje odstrániť malé chyby osadenia a zaručuje dokonalé zatvorenie dverí.

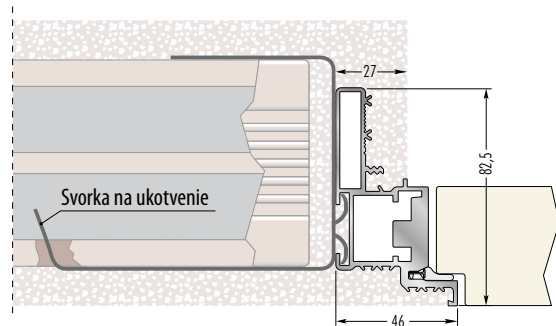
Poznámka: magnetická zámka sa štandardne dodáva bez uzamykania alebo s uzamykaním na kľúč. Zámka uzamykateľná z jednej strany sa dodáva na želanie.

Skrytá zárubňa je vhodná pre montáž do murovanej a do sadrokartónovej steny.

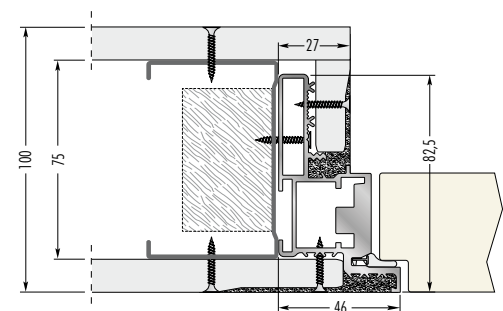
Zárubňa sa do murovanej steny ukotvuje pomocou 6 svoriek zacementovaných do pripravených otvorov.

Do konštrukcie sadrokartónovej steny sa zárubňa fixuje skrutkami cez existujúce otvory v zárubni.

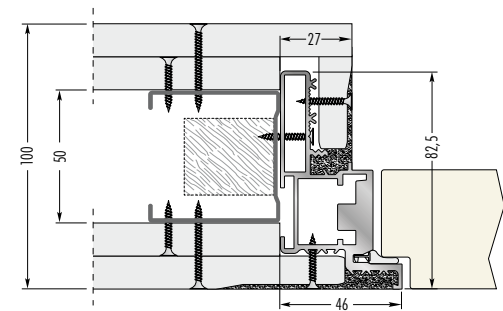
TLAČENÉ DVERE



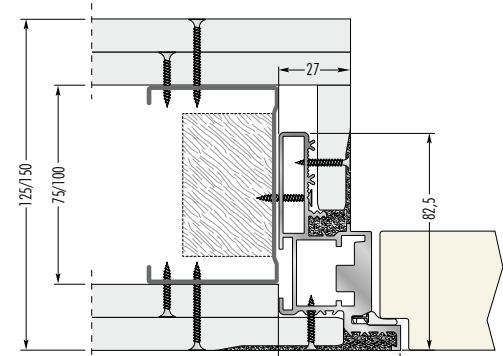
Zárubňa pre murovanú stenu s ometkou



Zárubňa pre sadrokartónovú stenu s jednou vrstvou sadrokartónových platní - hrúbka dokončenej steny 100 mm

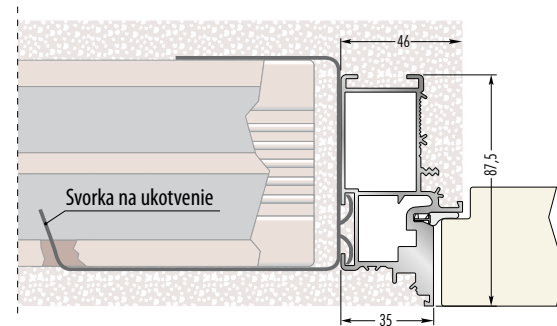


Zárubňa pre sadrokartónovú stenu s dvomi vrstvami sadrokartónových platní - hrúbka dokončenej steny 100 mm

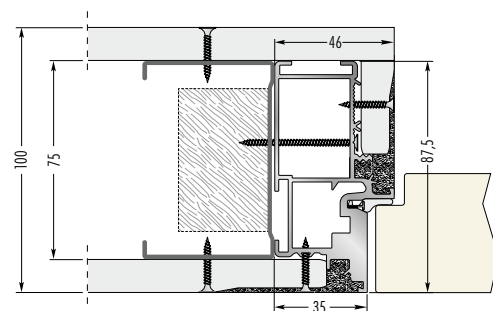


Zárubňa pre sadrokartónovú stenu s dvomi vrstvami sadrokartónových platní - hrúbka dokončenej steny 125/150 mm

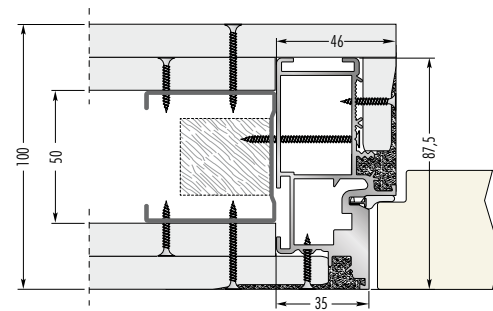
ŤAHANÉ DVERE



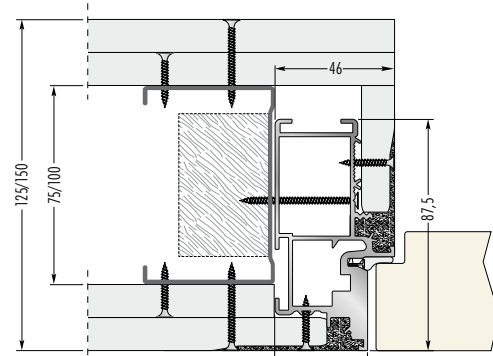
Zárubňa pre murovanú stenu s ometkou



Zárubňa pre sadrokartónovú stenu s jednou vrstvou sadrokartónových platní - hrúbka dokončenej steny 100 mm

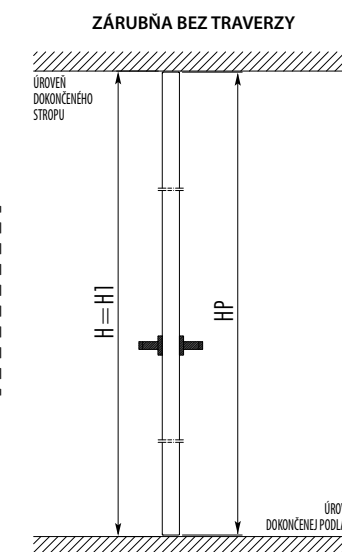
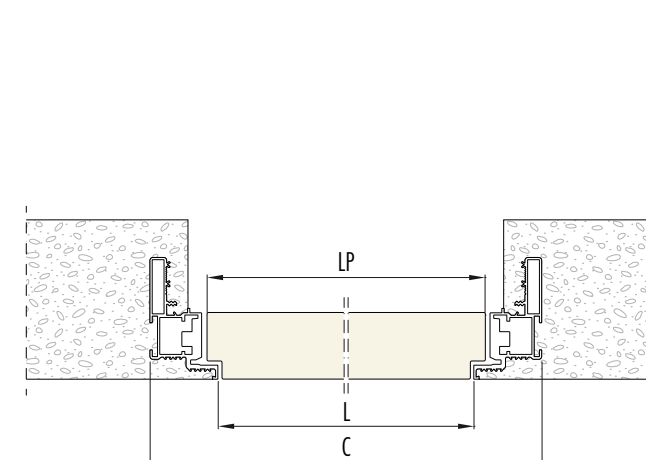
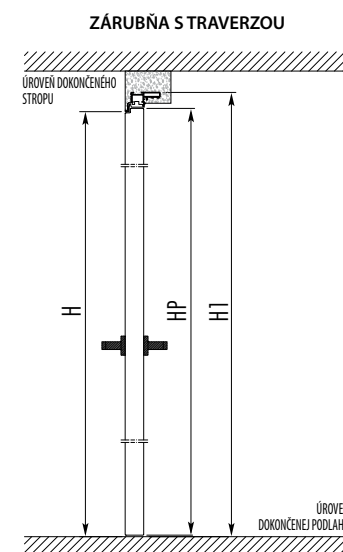


Zárubňa pre sadrokartónovú stenu s dvomi vrstvami sadrokartónových platní - hrúbka dokončenej steny 100 mm

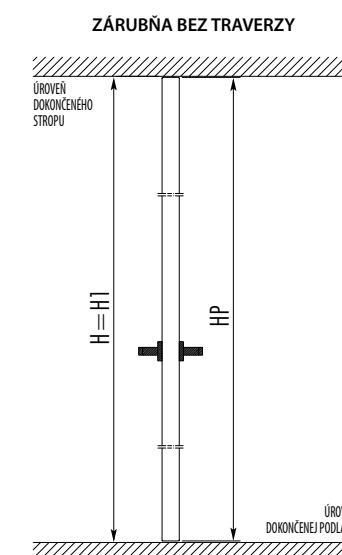
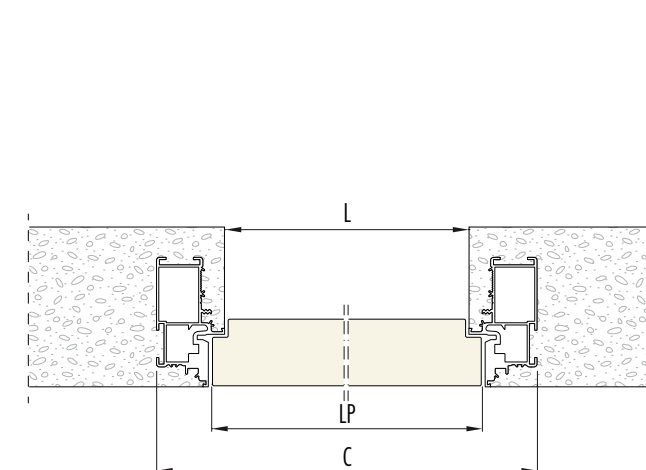
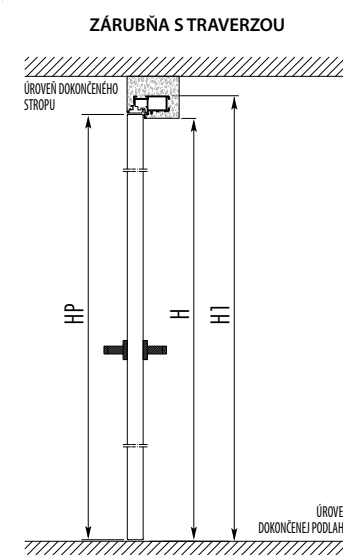


Zárubňa pre sadrokartónovú stenu s dvomi vrstvami sadrokartónových platní - hrúbka dokončenej steny 125/150 mm

TLAČENÉ DVERE



ŤAHANÉ DVERE



ZÁRUBŇA S TRAVERZOU

DVERNÝ PRIECHOD		ROZMERY ZÁRUBNE		DVERNÉ KRÍDLO – HR. 45 mm		DVERNÝ PRIECHOD		ROZMERY ZÁRUBNE		DVERNÉ KRÍDLO – HR. 45 mm	
L	H	C	H1	LP	HP	L	H	C	H1	LP	HP
600	2100/2400	692	2146/2446	616	2104/2404	600	2700	692	2700	616	2693
650	2100/2400	742	2146/2446	666	2104/2404	650	2700	742	2700	666	2693
700	2100/2400	792	2146/2446	716	2104/2404	700	2700	792	2700	716	2693
750	2100/2400	842	2146/2446	766	2104/2404	750	2700	842	2700	766	2693
800	2100/2400	892	2146/2446	816	2104/2404	800	2700	892	2700	816	2693
850	2100/2400	942	2146/2446	866	2104/2404	850	2700	942	2700	866	2693
900	2100/2400	992	2146/2446	916	2104/2404	900	2700	992	2700	916	2693
950	2100/2400	1042	2146/2446	966	2104/2404	950	2700	1042	2700	966	2693
1000	2100/2400	1092	2146/2446	1016	2104/2404	1000	2700	1092	2700	1016	2693

Rozmery sú uvedené v mm

- ▶ ATYPICKÉ VÝŠKY PRIECHODU H od 1800 do 2700 mm v intervale 50 mm
- ▶ PRI VERZII S TRAVERZOU JE CELKOVÁ VÝŠKA H1 VÄČŠIA VŽDY O 46 mm AKO JE VÝŠKA DVERNÉHO PRIECHODU H
- ▶ PRI VERZII S TRAVERZOU JE MOŽNÉ DODAŤ AJ ZÁRUBŇU S CELKOVOU VÝŠKOU H1 = 2700 mm A DVERNÝM PRIECHODOM H = 2654 mm



Dokonalé splynutie so stenou: všetky technické detaily majú zabezpečiť dokonalé prilnutie konečného povrchového materiálu. Skrytá zárubňa je ukrytá vo vnútri steny. Je tam, ale nie je ju vidieť.

Estetika

Charakteristická robustnosť produktov Eclisse je ešte vylepšená, aby sa zabránilo deformáciám v blízkosti dverí. Zároveň umožňuje spĺňať požiadavky na atypické rozmery.

Robustnosť

Eclisse neustále venuje pozornosť každému detailu svojich produktov, aby zaručilo ich dlhú životnosť a jednoduchú montáž. Projekty, ktoré sú výhodné: naše najlepšie nápady im vdýchnu život.

Jednoduchá montáž



ECLISSE Slovakia, s.r.o.

Zvolenská cesta 23, 974 05 Banská Bystrica
Telefón: 048 – 4160700 - Fax: 048 – 4160701
eclisse@eclisse.sk - www.eclisse.sk

07/2013 © ECLISSE. Všetky práva sú vyhradené. Bez výslovného písomného súhlasu firmy ECLISSE je zakázané úplne, čiastočne, mechanicky alebo elektronicke kopírovať alebo inak používať texty, obrázky a nákresy obsiahnuté v tejto publikácii. 601010700